

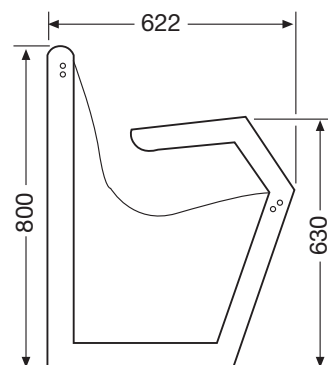
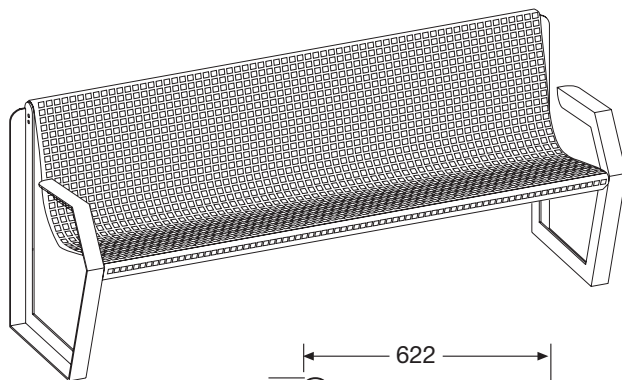
## Viamona®

### Panchina VIAMONA con braccioli, mobile

Seduta in lamiera perforata di acciaio levigato, spessore di 2,0 mm, foratura quadrata, fiancate con braccioli in acciaio profilato a L zincato a caldo. Mobile con possibilità di essere tassellata/avvitata sul pavimento/nel basamento.  
(viti e tasselli esclusi dalla fornitura)

Dimensioni: (l x p x a) 1.920 x 622 x 800 mm, altezza seduta 460 mm

Superficie di seduta: acciaio levigato



### Panchina VIAMONA senza braccioli, mobile

Seduta in lamiera perforata di acciaio levigato, spessore di 2,0 mm, foratura quadrata, fiancate senza braccioli in acciaio profilato a L zincato a caldo. Mobile con possibilità di essere tassellata/avvitata sul pavimento/nel basamento. (viti e tasselli forniti)

Dimensioni: (l x p x a) 1.920 x 622 x 800 mm, altezza seduta 460 mm

Superficie di seduta: acciaio levigato

