

Piazza®

Punto 1

PIAZZA panchina

Acciaio tubolare e griglia metallica, diametro esterno 38 mm, spessore 3,0 mm, reticolato 15 x 15 mm, zincata e sinterizzata con uno strato di almeno 350 µ di Rilsan, con infittimento del reticolato per una maggiore stabilità e per indicare la suddivisione dei posti a sedere, versione mobile con guide in plastica.

Versione: **modello 1200, 2 posti**

Dimensioni: (l x p x a) 1200 x 720 x 810 mm, altezza seduta 450 mm

	installazione fissa	mobile
Cod. art.	58813	58803

Versione: **modello 1800, 3 posti**

Dimensioni: (l x p x a) 1800 x 720 x 810 mm, altezza seduta 450 mm

	installazione fissa	mobile	installazione fissa, 2 pezzi con piastra circolare
Cod. art.	58833	58823	52910

Punto 2

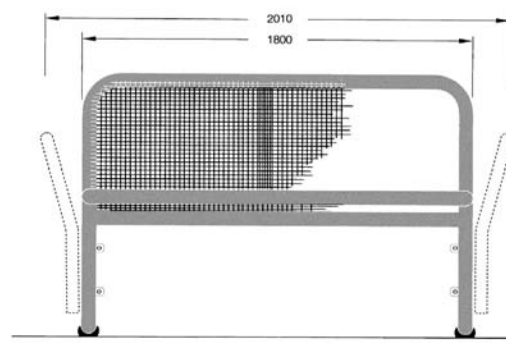
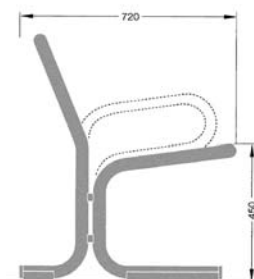
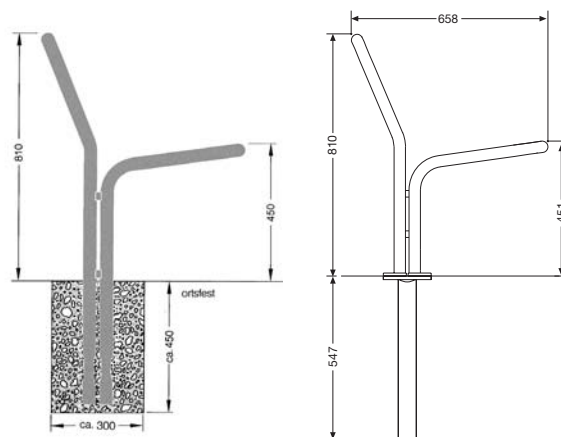
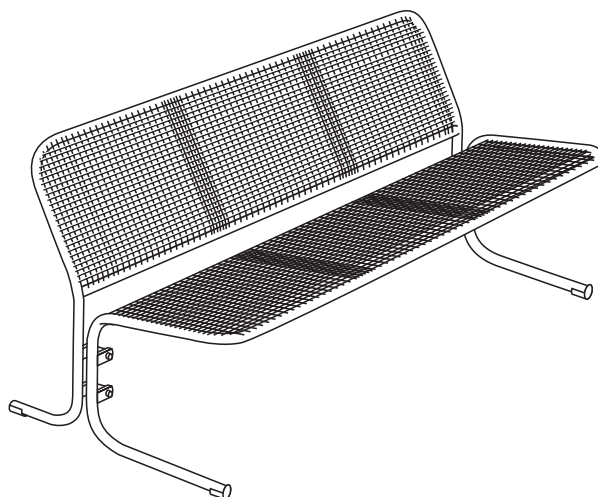
PIAZZA panchina in acciaio inossidabile

Acciaio tubolare e griglia metallica, diametro esterno 38 mm, spessore 3,5 mm, reticolato 15 x 15 mm, estremità dei tondini metallici saldati all'interno dei tubi con un nuovo procedimento, versione mobile con guide in plastica.

Versione: **modello 1800, 3 posti**

Dimensioni: (l x p x a) 1800 x 720 x 810 mm, altezza seduta 450 mm

	installazione fissa	mobile
Cod. art.	5883324	5882324



Punto 4

Braccioli per PIAZZA

Diametro esterno 38 mm, zincati e sinterizzati.

per coppia acciaio acciaio inossidabile

Cod. art. 58530 5853024

Punto 5

Staffa di fissaggio a pavimento per PIAZZA, mobile

(per ogni panchina sono necessari 2 pezzi)

Cod. art. 59630

Punto 6

Gambe con forature

predisposte per essere tassellate a pavimento (viti e tasselli esclusi dalla fornitura).

mobile 1800 mm, 3 posti

Cod. art. 51775 4 forature per ogni panchina

Punto 7

PIAZZA panchina, senza schienale

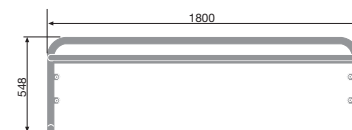
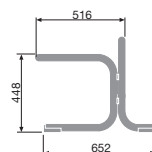
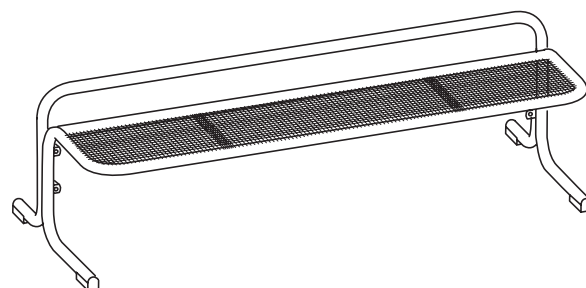
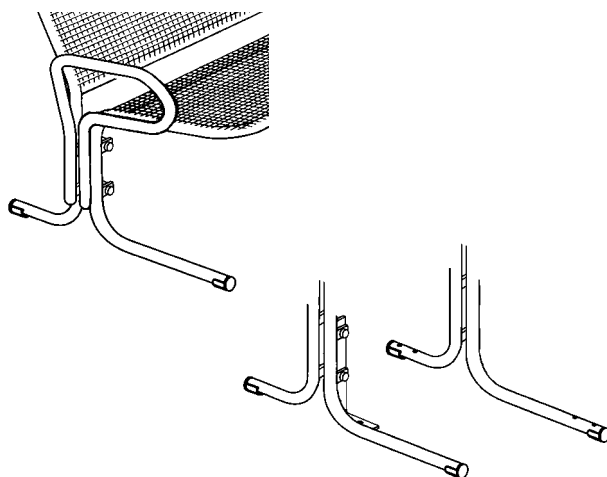
Acciaio tubolare e griglia metallica, diametro esterno 38 mm, spessore 3,0 mm, reticolato 15 x 15 mm, con sostegno tubolare di sicurezza nella zona dello schienale, zincata e sinterizzata con uno strato di almeno 350 µ di Rilsan, con nuovo infittimento del reticolato per una maggiore stabilità e per indicare la suddivisione dei posti a sedere.

Versione: **modello 1800, 3 posti**

Dimensioni: (l x p x a) 1800 x 652 x 548 mm, altezza seduta 450 mm

installazione fissa mobile

Cod. art. 52315 52323



mobile

Punto 8

PIAZZA panchina, senza schienale, schiena contro schiena

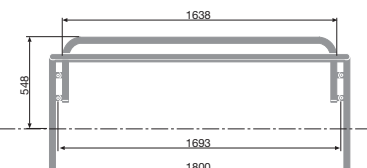
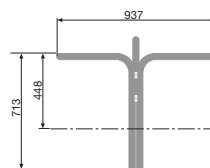
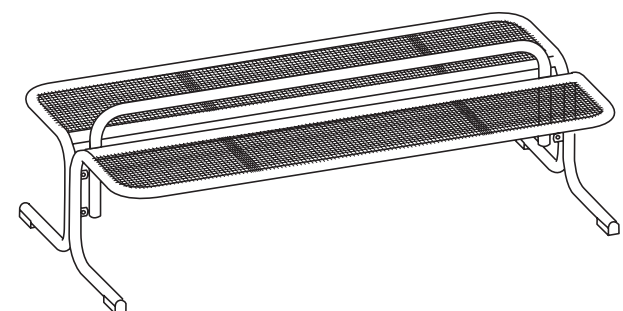
Acciaio tubolare e griglia metallica, diametro esterno 38 mm, spessore 3,0 mm, reticolato 15 x 15 mm, con sostegno tubolare di sicurezza al centro, zincata e sinterizzata con uno strato di almeno 350 µ di Rilsan, con nuovo infittimento del reticolato per una maggiore stabilità e per indicare la suddivisione dei posti a sedere.

Versione: **modello 1800, 3 posti**

Dimensioni: (l x p x a) 1800 x 937 x 548 mm, altezza seduta 450 mm

installazione fissa mobile

Cod. art. 52316 52324



installazione fissa