

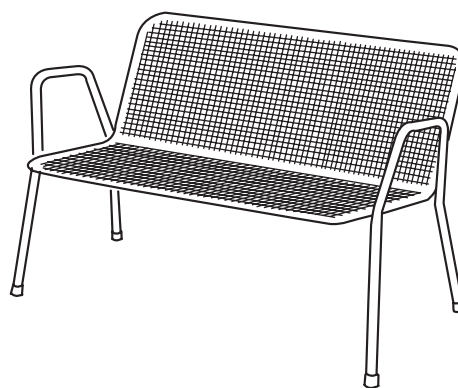
Punto 2

Panchina Omega

Telaio in acciaio tubolare, diametro esterno 25 mm, seduta e schienale in griglia metallica, spessore 3,0 mm, reticolato 15 x 15 mm, sinterizzata con uno strato di almeno 350 µ di Rilsan.

Dimensioni: larghezza 1.200 e 1.600 mm*, profondità 625 mm, altezza 808 mm, altezza di seduta 450 mm.

*) la versione da 1.600 mm ha la struttura tubolare con diametro di 34 mm.



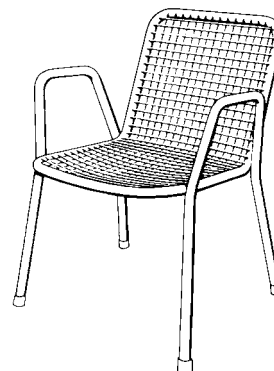
Punto 3

Poltrona Florenz

Telaio in acciaio tubolare, diametro esterno 22 mm, seduta e schienale in griglia metallica, spessore 3,0 mm, reticolato 15 x 15 mm, sinterizzata con uno strato di almeno 350 µ di Rilsan.

Dimensioni: larghezza 600 mm, profondità 625 mm, altezza 815 mm, altezza di seduta 450 mm.

Cod. art. 51241



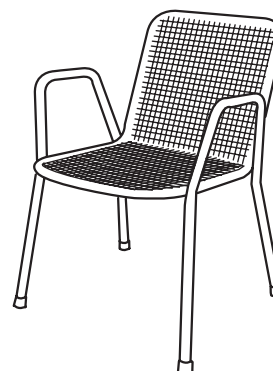
Punto 4

Poltrona Triberg

Telaio in acciaio tubolare, diametro esterno 18 mm, seduta e schienale in griglia metallica, spessore 3,0 mm, reticolato 15 x 15 mm, sinterizzata con uno strato di almeno 350 µ di Rilsan.

Dimensioni: larghezza 600 mm, profondità 625 mm, altezza 815 mm, altezza di seduta 450 mm.

Cod. art. 51061



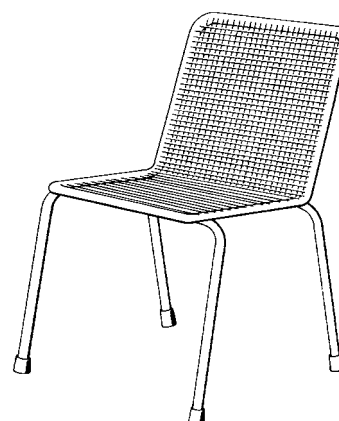
Punto 5

Sedia Rothenburg

Telaio in acciaio tubolare, diametro esterno 25 mm, seduta e schienale in griglia metallica, spessore 3,0 mm, reticolato 15 x 15 mm, sinterizzata con uno strato di almeno 350 µ di Rilsan, senza braccioli.

Dimensioni: larghezza 550 mm, profondità 600 mm, altezza 835 mm, altezza di seduta 450 mm.

Cod. art. 58072



Punto 6

Tavolo Tabula-NOVA

Struttura di supporto zincata e verniciata a polvere, parte superiore in acciaio tubolare e griglia metallica, diametro esterno 34 mm, spessore 3,0 mm, reticolato 15 x 15 mm, zincato e sinterizzato con uno strato di almeno 350 µ di Rilsan.

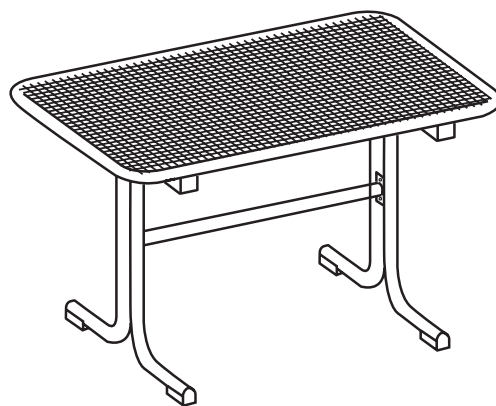
Dimensioni:

larghezza 1.200 mm, profondità 800 mm, altezza tavolo 730 mm

larghezza 2.000 mm, profondità 800 mm, altezza tavolo 730 mm

	larghezza 1200 mm	larghezza 2000 mm
Cod. art.	52575	52185

Su richiesta e dietro sovrapprezzo, gambe disponibili con fori per essere tassellate a pavimento.



Punto 7

Tavolo Mensa-NOVA

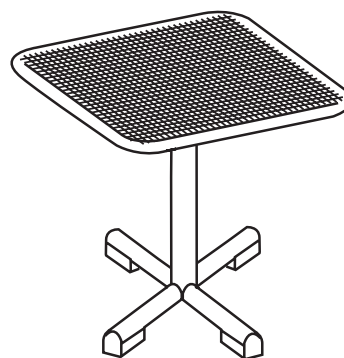
Acciaio tubolare e griglia metallica, diametro esterno 30 mm, spessore 3,0 mm, reticolato 15 x 15 mm, zincato e sinterizzato con uno strato di almeno 350 µ di Rilsan.

Dimensioni:

larghezza 800 mm, profondità 800 mm, altezza tavolo 730 mm

Cod. art.	52576
-----------	-------

Su richiesta e dietro sovrapprezzo, gambe disponibili con fori per essere tassellate a pavimento.

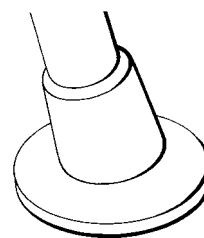


Punto 8

Gambe da prato

in poliammide, rinforzate con armatura in acciaio inossidabile.

Colore		bianco	nero
Offenburg	Cod. art.	5030001	5030002
Omega	Cod. art.	5030001	5030002
Florenz	Cod. art.	5031001	5031002
Triberg	Cod. art.	0504985	506985

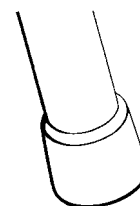


Punto 9

Tacchetti

rinforzati con armatura in acciaio inossidabile

Colore		bianco	nero
Offenburg	Cod. art.	504975	506975
Omega	Cod. art.	504975	506975
Florenz	Cod. art.	504965	506965
Triberg	Cod. art.	504805	506805
Rothenburg	Cod. art.	504975	506975



Punto 10

Targhetta per Offenburg/Rothenburg

max. 14 caratteri, spazi inclusi, saldata.

Quantitativo minimo 25 pezzi

Bestell-Nr.:	50980
--------------	-------

