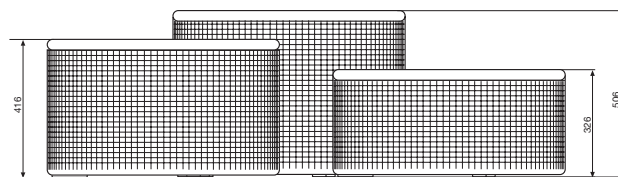
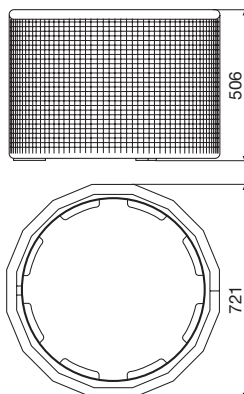


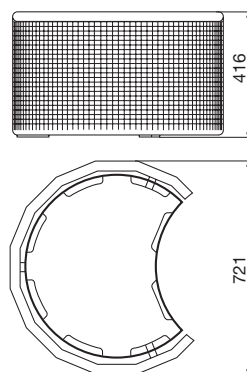
# Lunaflor®



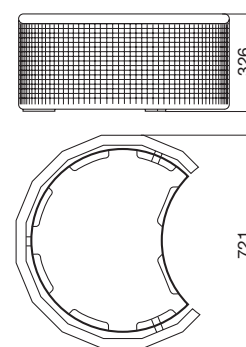
**Punto 1**  
LUNAFLOR 360° completo



**Punto 2**  
LUNAFLOR 270° completo



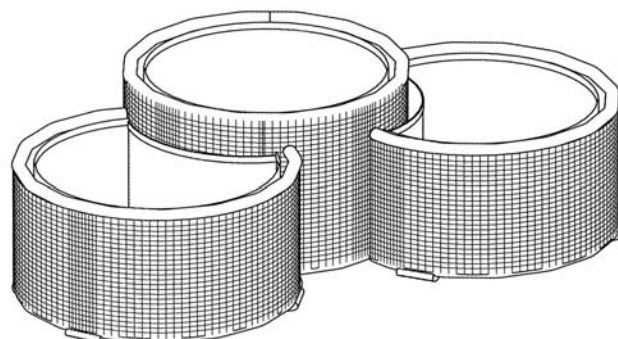
**Punto 3**  
LUNAFLOR 270° basso



## LUNAFLOR fioriera

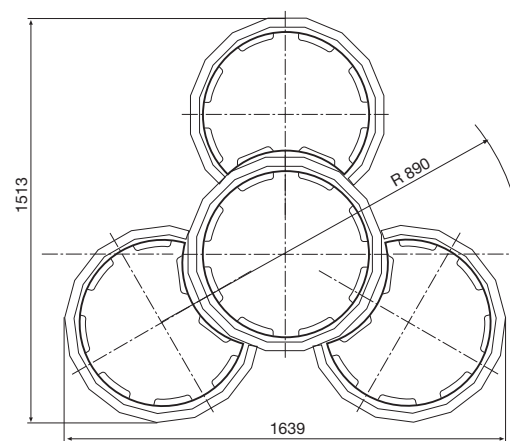
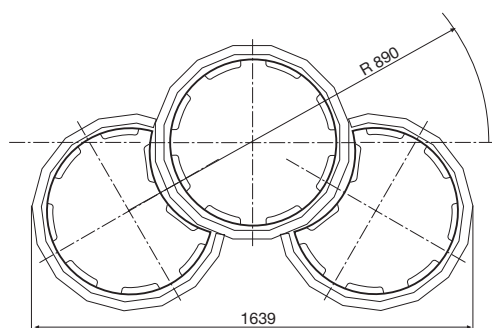
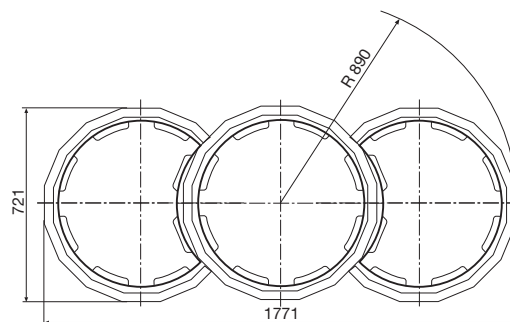
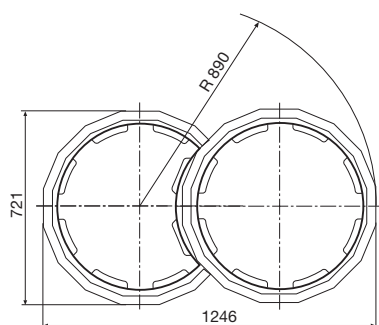
Intelaiatura in acciaio tubolare, diametro esterno 34 mm, Superfici in griglia metallica 15 x 30 mm, spessore 3,0 mm, zincata e sinterizzata con uno strato di almeno 350 µ di Rilsan, diametro 721 mm, raggio 890 mm, contenitore interno zincato a caldo, con due anelli di sollevamento saldati sul fondo che arrivano fino a 10 cm al di sotto del bordo superiore del vaso, permettendone il facile sollevamento mediante carrello elevatore o gru.

	Cod. art.	Altezza	Diametro
Punto 1	52364	506 mm	Cerchio completo 360°
Punto 2	52365	416 mm	3/4 di cerchio 270°
Punto 3	52429	326 mm	3/4 di cerchio 270°



I punti 2+3 solo in connessione al punto 1

## Esempi di possibili combinazioni



Altre combinazioni fattibili

## Planta

Punto 1

**PLANTA fioriera**

Intelaiatura in acciaio tubolare, 2 pezzi, diametro esterno 38 mm, superfici in griglia metallica 15 x 15 mm, spessore 3,0 mm, zincata e sinterizzata con uno strato di almeno 350 µ di Rilsan.

Dimensioni: (l x l x a) 925 x 925 x 550 mm

Cod. art. 51205

Contenitore interno in plastica

Cod. art. 0500851

