

Esplanade

Punto 1

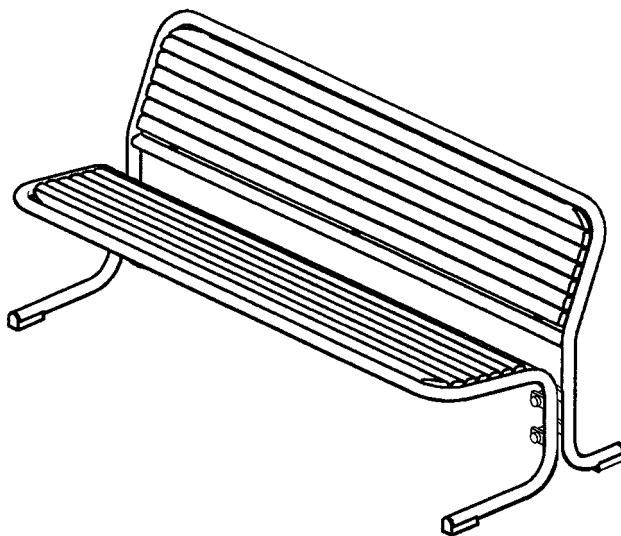
ESPLANADE panchina

Intelaiatura in acciaio tubolare con diametro esterno di 38 mm, zincata e sinterizzata, con listelli di faggio laminato

Versione: **modello 1800, 3 posti**

Dimensioni: (l x p x a) 1800 x 720 x 810 mm, altezza seduta 450 mm

	installazione fissa	mobile
Cod. art.	51536	51214



Punto 2

ESPLANADE panchina in acciaio inossidabile

Intelaiatura in acciaio tubolare con diametro esterno di 38 mm, superfici satinata, con listelli di faggio laminato.

Versione: **modello 1800, 3 posti**

Dimensioni: (l x p x a) 1800 x 720 x 810 mm, altezza seduta 450 mm

	installazione fissa	mobile
Cod. art.	5153624	5121424

Punto 3

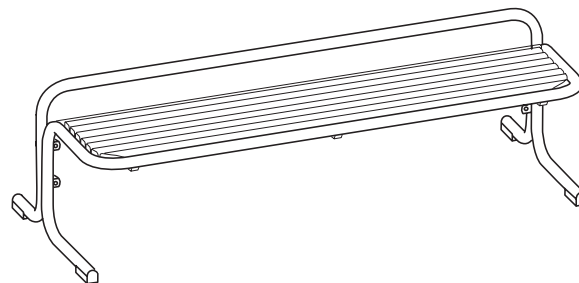
ESPLANADE panchina, senza schienale

Intelaiatura in acciaio tubolare con diametro esterno di 38 mm, con sostegno tubolare di sicurezza nella zona dello schienale, zincata e sinterizzata, con listelli di faggio laminato.

Versione: **modello 1800, 3 posti**

Dimensioni: (l x p x a) 1800 x 652 x 548 mm, Altezza seduta 450 mm

	installazione fissa	mobile
Cod. art.	52317	52344



Punto 4

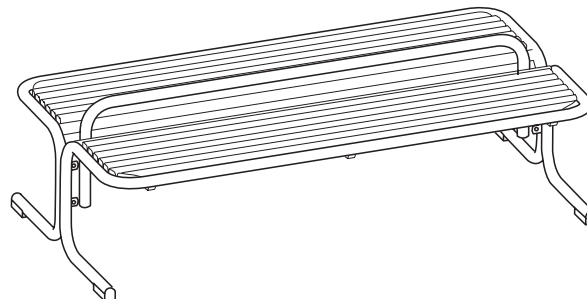
ESPLANADE panchina, senza schienale, schiena contro schiena

Intelaiatura in acciaio tubolare con diametro esterno di 38 mm, con sostegno tubolare di sicurezza al centro, zincata e sinterizzata, con listelli di faggio laminato.

Versione: **modello 1800, 3 posti**

Dimensioni: (l x p x a) 1800 x 937 x 548 mm, altezza seduta 450 mm

	installazione fissa	mobile
Cod. art.	52318	52345



Punto 5

Braccioli per ESPLANADE

Diametro esterno 38 mm.

per coppia	acciaio	acciaio inossidabile
Cod. art.	58530	5853024

Staffa di fissaggio a pavimento per ESPLANADE, mobile

(per ogni panchina sono necessari 2 pezzi)

Cod. art.	59630
-----------	-------

Gambe con forature (si veda PIAZZA, pag. 9, punto 6) predisposte per essere tassellate a pavimento (viti e tasselli esclusi dalla fornitura).

