

Alpha

Panchina ALPHA

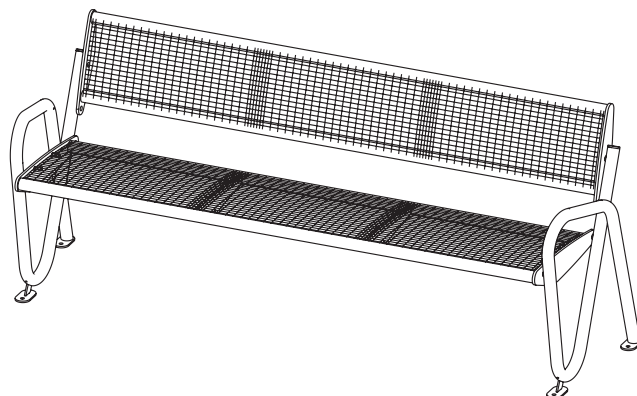
Intelaiatura laterale in metallo stampato e tagliato a laser, seduta e schienale in griglia metallica separati, reticolato 15 x 30 mm, spessore 3,5 mm, gambe in acciaio tubolare da 38 mm, con linea ALPHA, completamente zincata e sinterizzata con RILSAN, strato minimo di 350 µ. Con quattro infittimenti del reticolato per la suddivisione visiva dei posti e una maggiore stabilità.

Particolarità di ALPHA:

Gambe sagomate che fungono anche da braccioli, predisposte per essere tassellate/avvitate sul pavimento/basamento.

Dimensioni: (l x p x a) 1.980 x 610 x 800 mm

Versione: mobile/fissa



Panchina ALPHA faggio laminato

Intelaiatura laterale in metallo stampato e tagliato a laser, seduta e schienale separati, con listelli di faggio laminato, gambe in acciaio tubolare da 38 mm, con linea ALPHA, completamente zincata e sinterizzata con RILSAN, strato minimo di 350 µ.

Particolarità di ALPHA:

Gambe sagomate che fungono anche da braccioli, predisposte per essere tassellate/avvitate sul pavimento/basamento.

Dimensioni: (l x p x a) 1.980 x 610 x 800 mm

Versione: mobile/fissa

