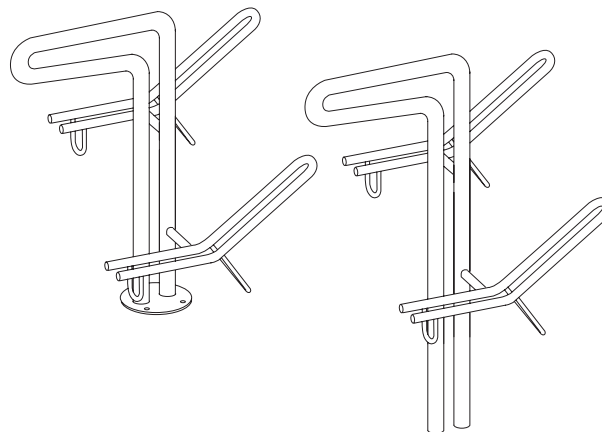


Velofox

Portabiciclette VELOFOX

Anche questo articolo permette di assicurare sia il telaio che la ruota anteriore della bicicletta, rispondendo così alle più aggiornate raccomandazioni antifurto della polizia e delle assicurazioni. Grazie al doppio anello del reggi ruota, è possibile parcheggiare e riprendere la bicicletta con una sola mano, tenendola per la sella. Il posizionamento in alto e in basso consente un enorme risparmio di spazio. La distanza tra le biciclette è di soli 375 mm, senza che manubri o fili vengano urtati o ruotati.

La struttura conica dell'ansa di centraggio non rovina cerchioni e raggi. Sotto ogni punto di vista si consiglia la versione zincata a caldo, soprattutto per scuole, centri "Bike & Ride" e simili.



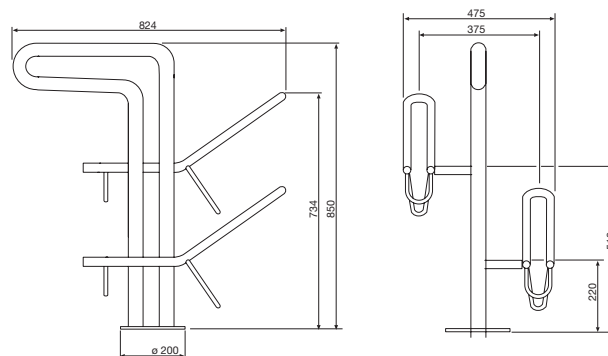
Punto 1

Portabiciclette VELOFOX "alto/basso"

Portabiciclette robusto ed estremamente salvapazio per due biciclette a distanza di 375 mm. In acciaio tubolare piegato, diametro 42 mm, con due reggi ruota per introdurre e fissare la ruota anteriore senza problemi. Staffa centrale per legare la ruota anteriore e il telaio della bicicletta contro il furto. Zincato a caldo e con verniciatura colorata, oppure zincato a caldo senza verniciatura colorata.

Dimensioni: B: 475 mm, altezza: 850 mm da pavimento finito

| Versione: | installazione fissa | con piastra circolare |
|---|---------------------|-----------------------|
| | Cod. art. | Cod. art. |
| zincata a caldo e con verniciatura colorata | 52368 | 52280 |
| zincata a caldo | 5236817 | 5228017 |



Installazione fissa con piastra circolare

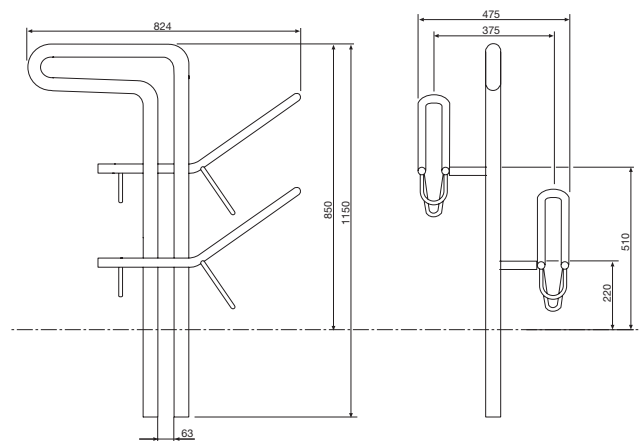
Punto 2

Elemento di raccordo universale per serie di portabiciclette (senza angoli dove si accumula lo sporco), non richiede alcun basamento, portabiciclette Velofox, Arcodos, Pedalo alto/basso e Berliner, per distanze di 400 mm, zincato a caldo, da tassellare sul pavimento finito, spessore lamiera 3,0 mm, altezza 19 mm.

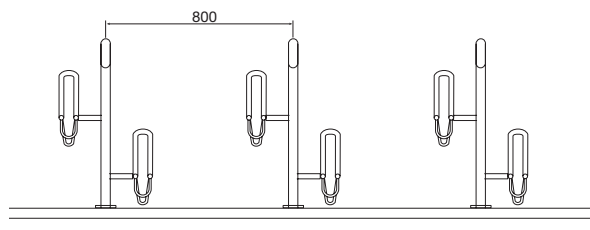
Per 2 portabiciclette, lunghezza 1.600 mm per 4 biciclette

Per 3 portabiciclette, lunghezza 2.400 mm per 6 biciclette

Viti e tasselli non compresi nel volume di fornitura.



Installazione fissa da annegare nel cemento



I portabiciclette Erlau con piastra circolare possono essere montati su questo elemento di raccordo universale.

Punto 2

Portabiciclette VELOFOX "alto/basso"

Nell'uso come elemento di raccordo con guide di montaggio.

Portabiciclette robusto ed estremamente salvapazio per due biciclette a distanza di 375 mm. In acciaio tubolare piegato, diametro 42 mm, con due reggiruota per introdurre e fissare la ruota anteriore senza problemi. Staffa centrale per legare la ruota anteriore e il telaio della bicicletta contro il furto, con speciale piastra di supporto da avvitare sulle guide di montaggio. Zincato a caldo e con verniciatura colorata, oppure zincato a caldo senza verniciatura colorata.

Dimensioni:

Larghezza: 475 mm, altezza: 850 mm dal pavimento finito, altezza complessiva 970 mm

Versione: installazione fissa con piastre di supporto per guide di montaggio
Cod. art.

zincata a caldo e con verniciatura colorata 52431

zincata a caldo 5243117

