

Strada | Charisma

Panchina STRADA

Intelaiatura laterale in metallo stampato e tagliato a laser, superfici di seduta e schienali in griglia metallica continua, reticolato 15 x 30 mm, spessore 3,5 mm, gambe con braccioli in metallo tubolare con sezione quadrata, completamente zincati e sinterizzati con RILSAN, strato minimo di 350 µ. Con quattro infittimenti del reticolato per la suddivisione visiva dei posti e una maggiore stabilità.

Particolarità di STRADA:

Gambe che fungono contemporaneamente da braccioli. Seduta e schienale realizzati con un solo "getto". La griglia metallica è bordata con un profilato speciale ERLAU, gambe predisposte per essere tassellate/avvitate sul pavimento/basamento.

Dimensioni: (l x p x a) 1.820 x 630 x 740 mm

Versione: mobile installazione fissa
(con piastre di fissaggio in acciaio V2a)

Panchina Strada aggio laminato

Intelaiatura laterale in metallo stampato e tagliato a laser, superfici di seduta e schienali provvisti di listelli di faggio laminato. Gambe con braccioli in metallo tubolare con sezione quadrata, completamente zincati e sinterizzati con RILSAN, strato minimo di 350 µ.

Particolarità di STRADA:

Gambe che fungono contemporaneamente da braccioli. Seduta e schienale realizzati con un solo "getto". Gambe predisposte per essere tassellate/avvitate sul pavimento/basamento.

Dimensioni: (l x p x a) 1.820 x 630 x 740 mm

Versione: mobile installazione fissa
(con piastre di fissaggio in acciaio V2a)

Panchina STRADA Therm

Intelaiatura laterale in metallo stampato e tagliato a laser, superfici di seduta e schienali con listelli di faggio laminato, gambe con braccioli in metallo tubolare con sezione quadrata, completamente zincati e sinterizzati con RILSAN, strato minimo di 350 µ.

Particolarità di STRADA Therm:

La seduta e lo schienale vengono equipaggiati con un sistema di riscaldamento a infrarossi, inserito dal basso nei singoli listelli di faggio laminato e chiuso al riparo da spruzzi d'acqua, protezione IP X4, classe di protezione II. Guadagno termico diretto circa 15°C. Capacità di riscaldamento di 200 Watt per elemento di seduta o schienale. Allacciamento a 230 Volt, scatola di connessione con pressacavo PG9 compresa nella fornitura. Collegamento al rispettivo morsetto mediante cavi a due conduttori da 1,5 mm².

Testato elettromagneticamente a norma EN 50366

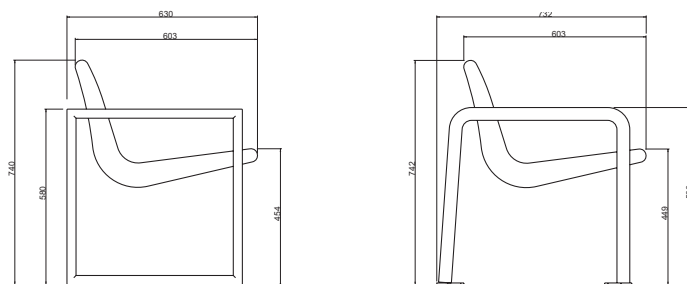
Testato TÜV e realizzato a norma DIN EN ISO 9001.

Senza controllo termostatico a monte, le panchine possono essere fatte funzionare con temperature esterne fino a + 18° C.

Gambe predisposte per essere tassellate/avvitate sul pavimento/basamento.

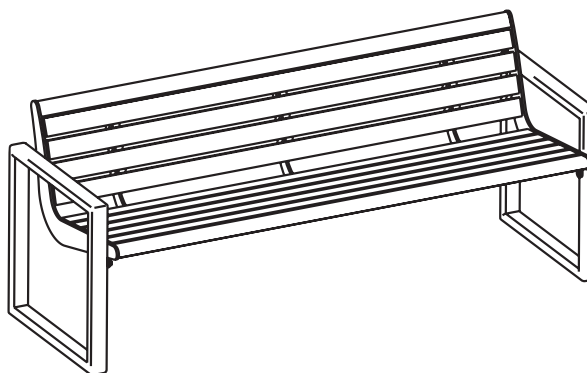
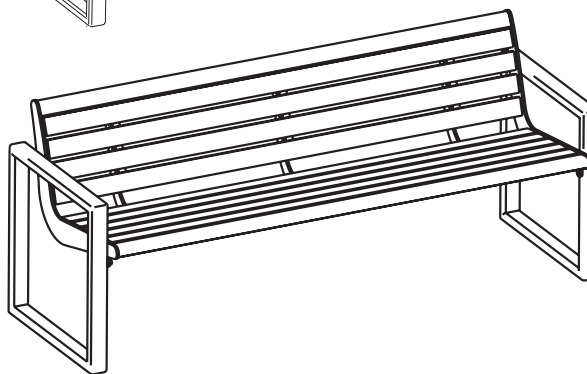
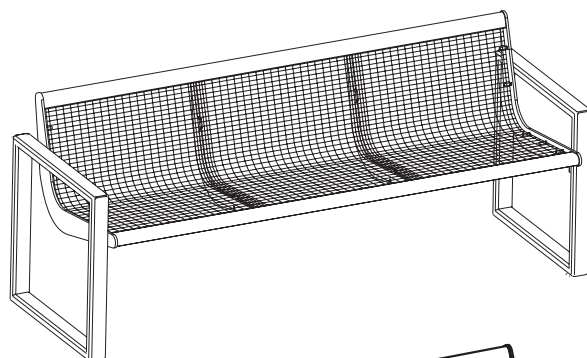
Dimensioni: (l x p x a) 1.820 x 630 x 740 mm

Versione: mobile installazione fissa
(con piastre di fissaggio in acciaio V2a)



Strada

Charisma



Panchina STRADA tubo

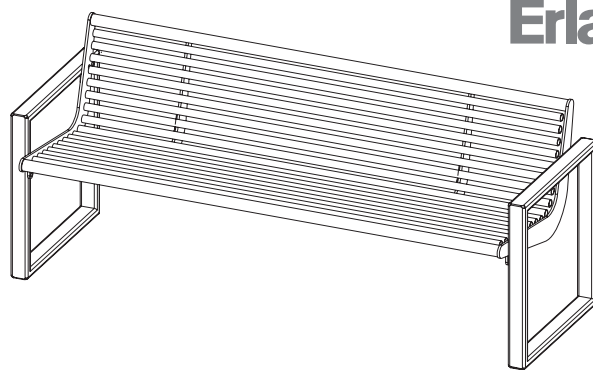
Intelaiatura laterale in metallo stampato e tagliato a laser superfici di seduta e schienali acciaio tubolare continuo, da 25 mm di diametro, spessore di 2 mm, gambe con braccioli in metallo tubolare con sezione quadrata, completamente zincati e sinterizzati con RILSAN, strato minimo di 350 μ .

Particolarità di STRADA:

Gambe che fungono contemporaneamente da braccioli. Seduta e schienale realizzati con un solo "getto". La griglia metallica è bordata con un profilato speciale ERLAU, gambe predisposte per essere tassellate/avvitate sul pavimento/basamento.

Dimensioni: (l x p x a) 1.820 x 630 x 740 mm

Versione: mobile installazione fissa
(con piastre di fissaggio in acciaio V2a)



Panchina CHARISMA

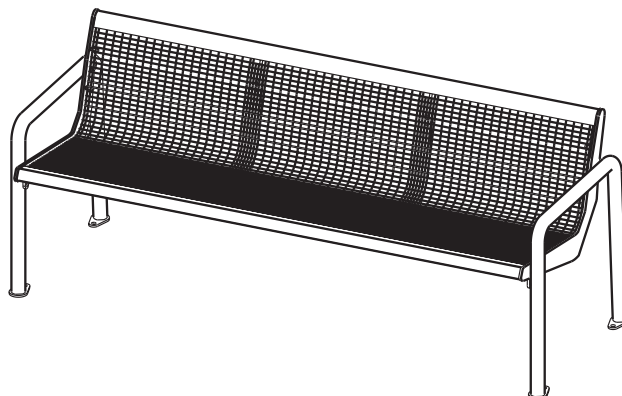
Intelaiatura laterale in metallo stampato e tagliato a laser superfici di seduta e schienali in griglia metallica continua, reticolato 15 x 30 mm, spessore 3,5 mm, gambe con braccioli in metallo tubolare a sezione circolare, completamente zincati e sinterizzati con RILSAN, strato minimo di 350 μ . Con quattro infittimenti del reticolato per la suddivisione visiva dei posti e una maggiore stabilità.

Particolarità di CHARISMA:

Gambe che fungono contemporaneamente da braccioli. Seduta e schienale realizzati con un solo "getto". La griglia metallica è bordata con un profilato speciale Erlau, gambe predisposte per essere tassellate/avvitate sul pavimento/basamento.

Dimensioni: (l x p x a) 1.785 x 685 x 740 mm

Versione: mobile/fissa



Panchina CHARISMA faggio laminato

Intelaiatura laterale in metallo stampato e tagliato a laser superfici di seduta e schienali provvisti di listelli di faggio laminato.

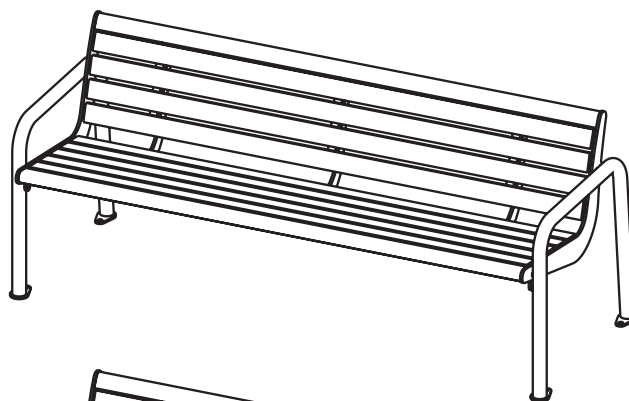
Gambe con braccioli in metallo tubolare a sezione circolare, completamente zincati e sinterizzati con RILSAN, strato minimo di 350 μ .

Particolarità di CHARISMA:

Gambe che fungono contemporaneamente da braccioli. Seduta e schienale realizzati con un solo "getto". Gambe predisposte per essere tassellate/avvitate sul pavimento/basamento.

Dimensioni: (l x p x a) 1.785 x 685 x 740 mm

Versione: mobile/fissa



Panchina CHARISMA Therm

Intelaiatura laterale in metallo stampato e tagliato a laser, superfici di seduta e schienali provvisti di listelli di faggio laminato.

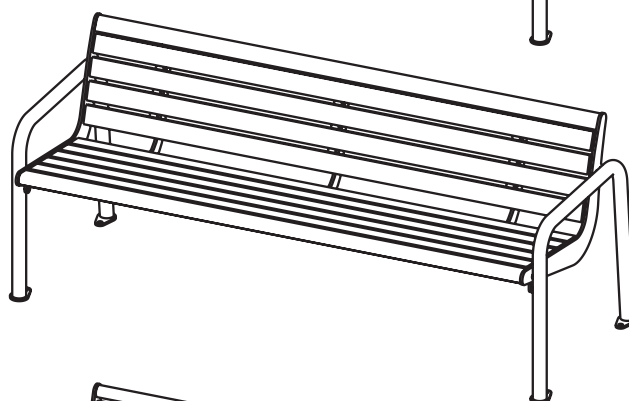
Gambe con braccioli in metallo tubolare a sezione circolare, completamente zincati e sinterizzati con RILSAN, strato minimo di 350 μ . Seduta e schienale equipaggiati con un sistema di riscaldamento a infrarossi.

Particolarità di CHARISMA:

Gambe che fungono contemporaneamente da braccioli. Seduta e schienale realizzati con un solo "getto". Gambe predisposte per essere tassellate/avvitate sul pavimento/basamento.

Dimensioni: (l x p x a) 1.785 x 685 x 740 mm

Versione: mobile/fissa



Panchina CHARISMA tubo

Intelaiatura laterale in metallo stampato e tagliato a laser superfici di seduta e schienali acciaio tubolare continuo, da 25 mm di diametro, spessore di 2 mm. Gambe con braccioli in metallo tubolare a sezione circolare, completamente zincati e sinterizzati con RILSAN.

Particolarità di CHARISMA:

Gambe che fungono contemporaneamente da braccioli. Seduta e schienale realizzati con un solo "getto", gambe predisposte per essere tassellate/avvitate sul pavimento/basamento.

Dimensioni: (l x p x a) 1.785 x 685 x 740 mm

Versione: mobile/fissa

