

Stella

Panchina STELLA

Intelaiatura laterale in metallo stampato e tagliato a laser, superfici di seduta e schienali in griglia metallica continua, reticolato 15 x 30 mm, spessore 3,5 mm, gambe e braccioli stampati e tagliati a laser, completamente zincata e sinterizzata con RILSAN, strato minimo di 350 µ.

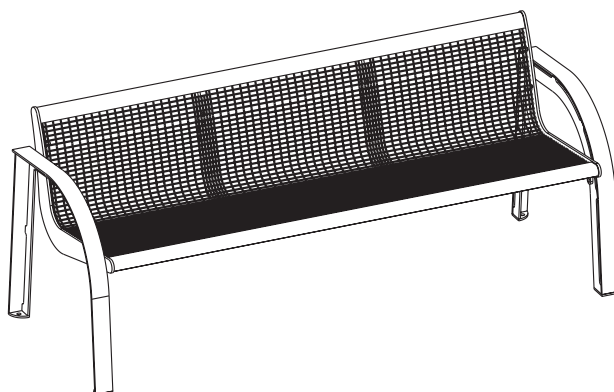
Con quattro infittimenti del reticolato per la suddivisione visiva dei posti e una maggiore stabilità.

Particolarità di STELLA:

Gambe che fungono contemporaneamente da braccioli, seduta e schienale realizzati con un unico "getto". La griglia metallica è bordata con un profilato speciale ERLAU, gambe predisposte per essere tassellate/avvitate sul pavimento/basamento.

Dimensioni: (l x p x a) 1.820 x 670 x 740 mm

Versione: mobile/fissa



Panchina STELLA faggio laminato

Intelaiatura laterale in metallo stampato e tagliato a laser, superfici di seduta e schienali provvisti di listelli di faggio laminato. Gambe e braccioli stampati e tagliati a laser, completamente zincata e sinterizzata con RILSAN, strato minimo di 350 µ.

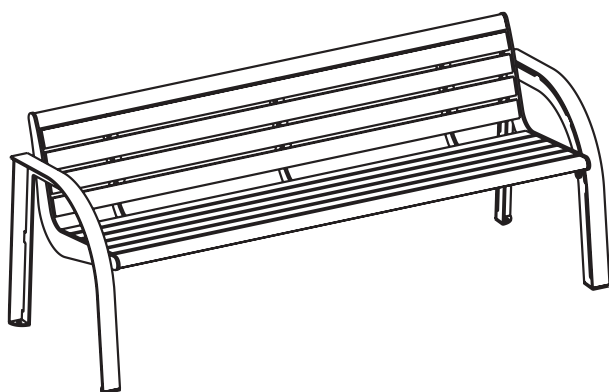
Particolarità di STELLA:

Gambe che fungono contemporaneamente da braccioli.

Gambe predisposte per essere tassellate/avvitate sul pavimento/basamento.

Dimensioni: (l x p x a) 1.820 x 670 x 740 mm

Versione: mobile/fissa



Panchina STELLA Therm

Intelaiatura laterale in metallo stampato e tagliato a laser, superfici di seduta e schienali con listelli di faggio laminato, gambe e braccioli stampati e tagliati a laser, completamente zincata e sinterizzata con RILSAN, strato minimo di 350 µ.

Particolarità di STELLA Therm: La seduta e lo schienale vengono equipaggiati con un sistema di riscaldamento a infrarossi, inserito dal basso nei singoli listelli di faggio laminato e chiuso al riparo da spruzzi d'acqua, protezione IP X4, classe di protezione II. Guadagno termico diretto circa 15°C.

Capacità di riscaldamento di 200 Watt per elemento di seduta o schienale. Allacciamento a 230 Volt, scatola di connessione con pressacavo PG9 compresa nella fornitura.

Collegamento al rispettivo morsetto mediante cavi a due conduttori da 1,5 mm².

Testato elettromagneticamente a norma EN 50366

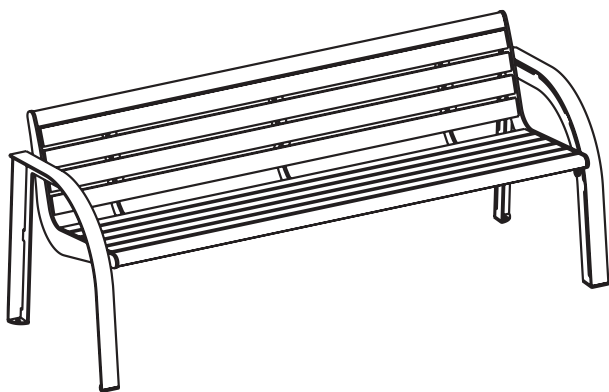
Testato TÜV e realizzato a norma DIN EN ISO 9001.

Senza controllo termostatico a monte, le panchine possono essere fatte funzionare con temperature esterne fino a + 18° C.

Gambe predisposte per essere tassellate/avvitate sul pavimento/basamento.

Dimensioni: (l x p x a) 1.820 x 630 x 740 mm

Versione: mobile/fissa



Panchina STELLA tubo

Intelaiatura laterale in metallo stampato e tagliato a laser, superfici di seduta e schienali acciaio tubolare continuo, da 25 mm di diametro, spessore di 2 mm. Gambe e braccioli stampati e tagliati a laser, completamente zincata e sinterizzata con RILSAN, strato minimo di 350 µ.

Particolarità di STELLA:

Gambe che fungono contemporaneamente da braccioli, seduta e schienale realizzati con un unico "getto". La griglia metallica è bordata con un profilato speciale ERLAU, gambe predisposte per essere tassellate/avvitate sul pavimento/basamento.

Dimensioni: (l x p x a) 1.820 x 670 x 740 mm

Versione: mobile/fissa

