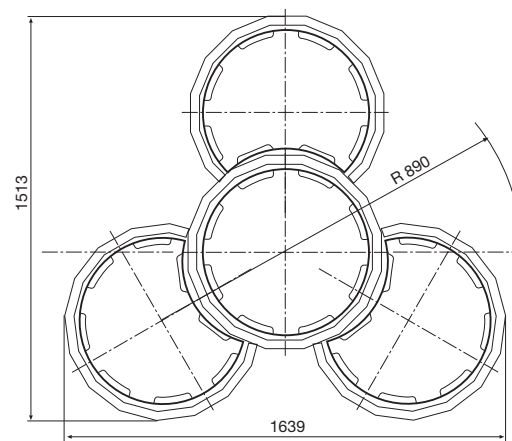
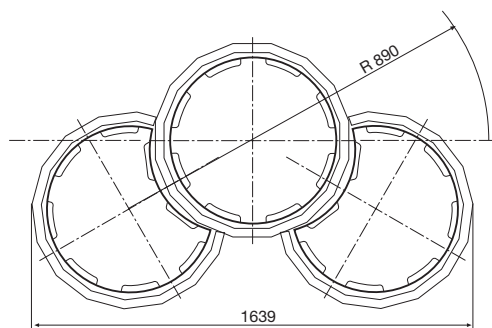
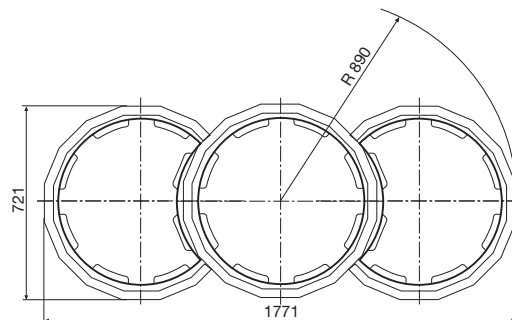
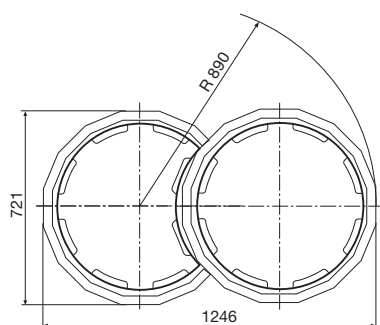


Esempi di possibili combinazioni



Altre combinazioni fattibili

Planta

Punto 1

PLANTA fioriera

Intelaiatura in acciaio tubolare, 2 pezzi, diametro esterno 38 mm, superfici in griglia metallica 15 x 15 mm, spessore 3,0 mm, zincata e sinterizzata con uno strato di almeno 350 µ di Rilsan.

Dimensioni: (l x l x a) 925 x 925 x 550 mm

Cod. art. 51205

Contenitore interno in plastica

Cod. art. 0500851

