

# Melody

## Panchina MELODY

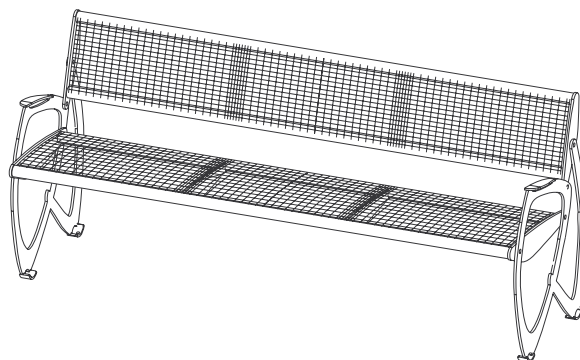
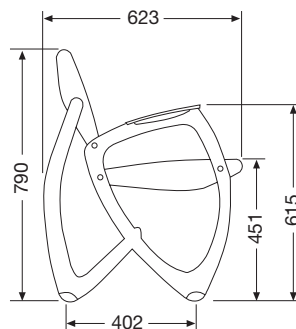
Intelaiatura laterale in metallo stampato e tagliato a laser, seduta e schienale in griglia metallica separati, reticolato 15 x 30 mm, spessore 3,5 mm, gambe e braccioli in metallo stampato e tagliato a laser con linea MELODY, completamente zincata e sinterizzata con RILSAN, strato minimo di 350 µ.

Con quattro infittimenti del reticolato per la suddivisione visiva dei posti e una maggiore stabilità. Estremità delle gambe in acciaio inossidabile.

### Particolarità di MELODY:

Gambe sagomate che fungono anche da braccioli, predisposte per essere tassellate/avvitate sul pavimento/basamento.

Dimensioni: (l x p x a) 1.840 x 623 x 790 mm



## Panchina MELODY faggio laminato

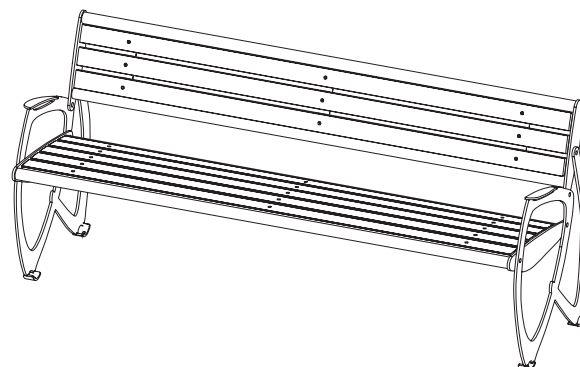
Intelaiatura laterale in metallo stampato e tagliato a laser, seduta e schienale separati, con listelli di faggio laminato, gambe e braccioli in metallo stampato e tagliato a laser con linea MELODY, completamente zincata e sinterizzata con RILSAN, strato minimo di 350 µ.

Estremità delle gambe in acciaio inossidabile.

### Particolarità di MELODY:

Gambe sagomate che fungono anche da braccioli, predisposte per essere tassellate/avvitate sul pavimento/basamento.

Dimensioni: (l x p x a) 1.840 x 623 x 790 mm



## Panchina MELODY Therm

Intelaiatura laterale in metallo stampato e tagliato a laser, seduta e schienale separati, con listelli di faggio laminato, gambe e braccioli stampati e tagliati a laser, completamente zincata e sinterizzata con RILSAN, strato minimo di 350 µ, estremità delle gambe in acciaio inossidabile.

### Particolarità di MELODY Therm:

La seduta, e su richiesta anche lo schienale, viene equipaggiata con un sistema di riscaldamento a infrarossi, inserito dal basso nei singoli listelli di faggio laminato e chiuso al riparo da spruzzi d'acqua, protezione IP X4, classe di protezione II. Guadagno termico diretto circa 15°C.

Capacità di riscaldamento di 200 Watt per elemento di seduta o schienale.

Allacciamento a 230 Volt, scatola di connessione con pressacavo PG9 compresa nella fornitura. Collegamento al rispettivo morsetto mediante cavi a due conduttori da 1,5 mm<sup>2</sup>.

Testato elettromagneticamente a norma EN 50366

Testato TÜV e realizzato a norma DIN EN ISO 9001.

Senza controllo termostatico a monte, le panchine possono essere fatte funzionare con temperature esterne fino a + 18° C.

Dimensioni: (l x p x a) 1.840 x 623 x 790 mm

