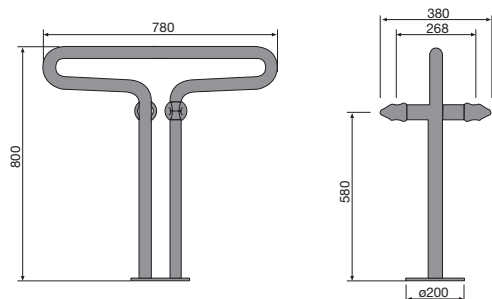
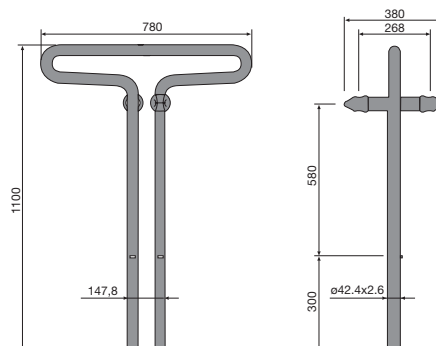


Portabiciclette Berliner

Portabiciclette Berliner per installazione fissa con piastra circolari



Portabiciclette Berliner per installazione fissa da cementare



Punto 1

Portabiciclette Berliner

Portabiciclette universale in acciaio tubolare piegato, diametro esterno di 50 mm con 2 morsetti in plastica per bloccare il telaio della bicicletta e anelli in acciaio per incatenare la bicicletta.

Zincato a caldo e con verniciatura colorata, oppure zincato a caldo senza verniciatura colorata.

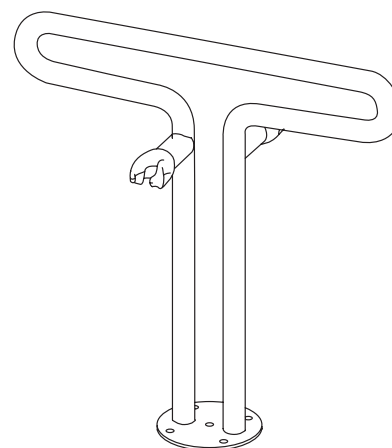
Utilizzabile anche come semplice sostegno senza sfruttare la funzione dei morsetti.

Dimensioni: (l x a x p) 800 x 800 x 380 mm, altezza fino al morsetto centrale 580 mm.

Versione: installazione fissa con piastra circolare
Cod. art.

Acciaio zincato e verniciato 52196

Acciaio e zincato a caldo 5219617



Portabiciclette Berliner con piastra circolare

Punto 2

Portabiciclette Berliner

(come il punto 1), ma da cementare.

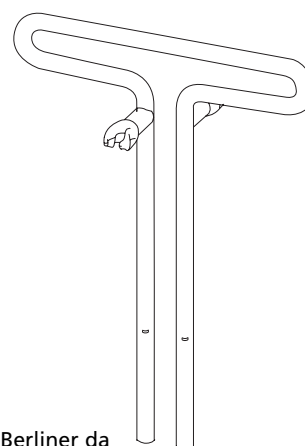
Dimensioni: (l x a x p) 800 x 800 x 380 mm, altezza fino al morsetto centrale 580 mm da pavimento finito.

Versione: installazione fissa da annegare nel cemento
Cod. art.

Zincato a caldo e verniciato 52286

Zincato 5228617

Utilizzo anche su guide di montaggio come elemento di raccordo tra serie di portabiciclette. Si veda la figura di Velofox.



Portabiciclette Berliner da cementare