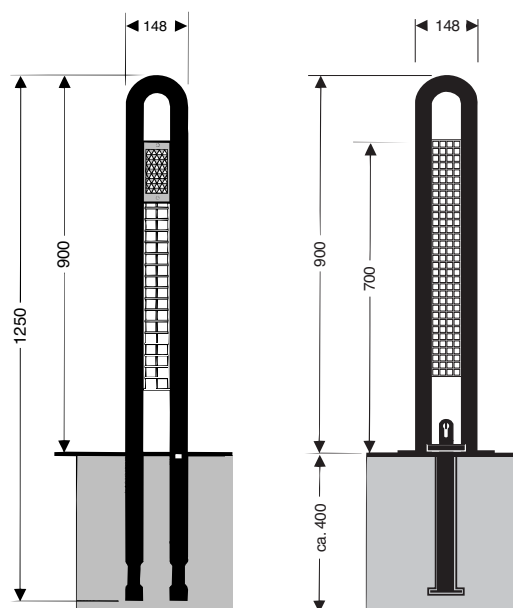


# Arcus



## Punto 1

### Dissuasore ARCUS, installazione fissa

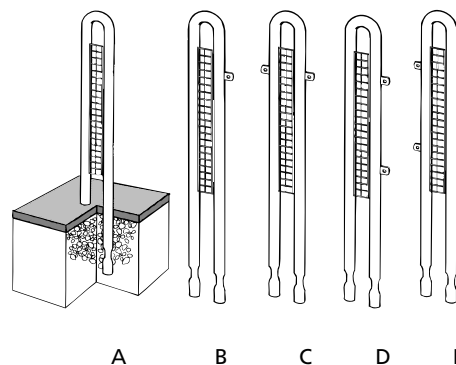
con tubo in acciaio prolungato da cementare, con inserto in rete metallica, con o senza anelli di aggancio, diametro esterno 42,5, completamente zincato e rivestito.

Dimensioni: (l x a) 138 x 900/1250 mm

Versione:	A	B	C	D	E
Cod. art.	51305	51306	51307	51308	51309

#### con riflettori

Cod. art.	51419	51420	51421	51422	51435
-----------	-------	-------	-------	-------	-------



## Punto 2

### Dissuasore ARCUS – con piastra circolare

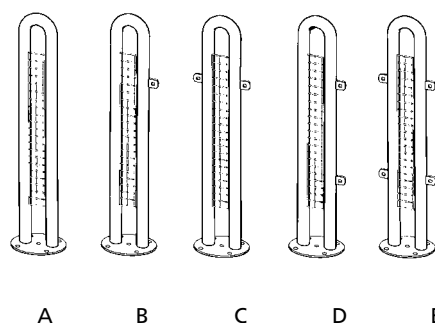
(come il punto 1), ma da tessellare

Dimensioni: (l x a) 138 x 900 mm

Versione:	A	B	C	D	E
Cod. art.	51310	51311	51312	51313	51314

#### con riflettori

Cod. art.	51424	51425	51426	51427	51428
-----------	-------	-------	-------	-------	-------



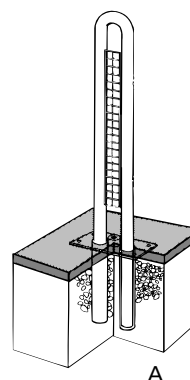
## Punto 3

### Dissuasore ARCUS – estraibile e chiudibile

(come il punto 1) mediante chiave triangolare 17 mm - DIN 22417 con piastra rettangolare di supporto e manicotti da pavimento da cementare.

Dimensioni: (l x a) 138 x 900 mm

Versione:	A	con riflettori
Cod. art.	51315	51430



## Punto 4

**Dissuasore ARCUS – reclinabile e chiudibile**

(come il punto 1) mediante chiave triangolare 17 mm - DIN 22417 con piastra rettangolare di supporto da tassellare.

Dimensioni: (l x a) 138 x 900 mm

Versione: A con riflettori

Cod. art. 51316 51433

## Punto 5

**Dissuasore ARCUS – ribaltabile con serratura cilindrica ABUS**

(come il punto 1) serratura mobile a semicilindro profilato, nessun problema di gelo o sporco, perché il lucchetto viene inserito solo quando il dissuasore è chiuso, ossia si trova in posizione verticale. Speciale protezione antiurti in PU.

Dimensioni: (l x a) 138 x 900 mm

Versione: B installazione fissa con piastra di supporto/  
senza accessori di montaggio

Cod. art. 51596 51597

riflettori inclusi

## Punto 6 (senza figura)

**Chiave triangolare 17 mm a norma DIN 22417**

Cod. art. 0501088

## Punto 7

**Griglia di sbarramento per ARCUS**

Intelaiatura in acciaio tubolare, diametro esterno 38 mm, superficie in griglia metallica, reticolato 15 x 15 mm, spessore 3,0 mm. Zincata e sinterizzata, con 4 anelli di aggancio, comprese viti di fissaggio sul dissuasore.

Dimensioni: (l x a) 2000 x 600 mm

Cod. art. 51303

## Punto 8

**Riflettore per ARCUS e ICARUS**

Dimensioni: (l x a) 50 x 120 mm

Cod. art. 0500867

Per ciascun elemento ARCUS/ICARUS sono necessari 2 riflettori.

## Punto 9

**Dissuasore ICARUS – reclinabile e chiudibile**

(parcheggi auto)

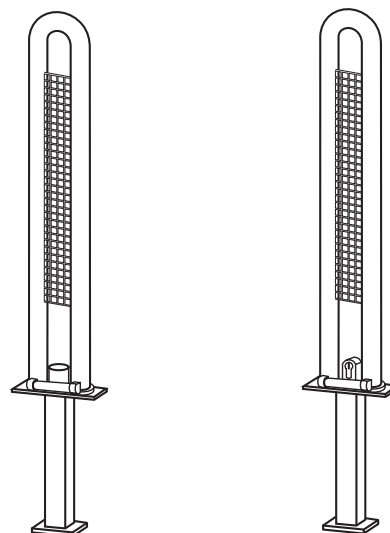
Diametro esterno 42,5 mm, con inserto in griglia metallica, trattamento di fondo con KTL e verniciatura. Con piastra di supporto rettangolare 200 x 100 mm da tassellare.

Dimensioni: (l x a) 448 x 900 mm

Versione: con riflettori

Cod. art. 51304 51434

Senza accessori di montaggio per fissaggio a pavimento



A  
Installazione fissa

B  
Installazione fissa

